

## [ mod. Littleport 853 ]

Calender for transfer thermoprinting of pieces or continuous fabrics



**I** Polivalente calandra di piccole dimensioni per la stampa sublimatica. Garantisce riduzione dei costi di produzione ed aumento della produttività, oltre a molteplici sistemi di utilizzo :

- 1) carta stampa in rotolo – materiale da stampare in rotolo
- 2) carta stampa in rotolo – pezzi di materiale da stampare
- 3) carta stampa in foglio – pezzi di materiale da stampare
- 4) carta stampa in foglio – materiale da stampare in rotolo

E' inoltre possibile lavorare con un operatore (che carica e scarica) o due operatori (uno carica in entrata, mentre il secondo scarica in uscita) a seconda delle esigenze del cliente : i materiali in uscita (in pezzo) possono essere scaricati sul fronte macchina oppure, in alternativa, dietro alla macchina stessa.

- Feltro in NOMEX.
- Cilindro di stampa utilizza un sistema di riscaldamento brevettato Monti Antonio Spa in bagno d'olio, in assenza di pressione. Tale accorgimento garantisce perfetta uniformità di temperatura, mantenendo bassi consumi elettrici.
- Sistema di sicurezza incorporato in caso di blackout o mancanza d'aria compressa.

**GB** Versatile calender of small dimensions for sublimation printing. It guarantees reduction of production costs, while increasing productivity, as well as multiple working systems :  
printing paper in roll – material to be printed in roll

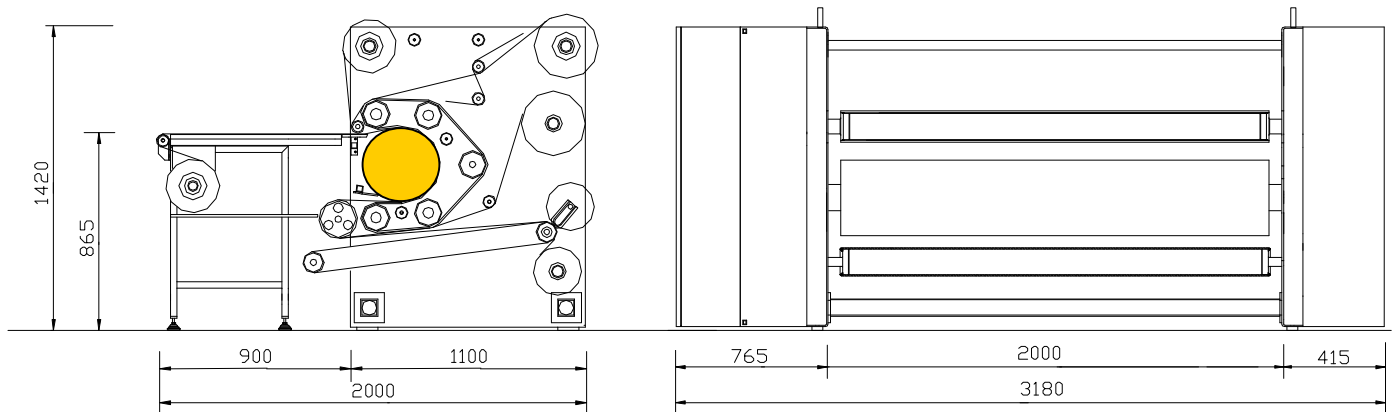
- 1) printing paper in roll – material to be printed in pieces
- 2) printing paper in sheets – material to be printed in pieces
- 3) printing paper in sheets – material to be printed in roll
- 4) It is possible to use the machine with one single operator

(who charges and discharges) or two operators (one charging in entry, while the second one discharging in exit) depending on customer needs : printed materials in exit (piece) can be discharged in the front of the machine or, alternatively, in the back of the machine.

- NOMEX felt
- The printing cylinder uses a heating system patented by Monti Antonio Spa in vacuum sealed oil bath. This method guarantees perfect uniformity of temperature, maintaining low electric consumption.
- Built-in security system for protection in case of power loss and compressed-air loss.



## [ Technical data ]



Altezza cilindri / Cylinders width	mm.	1800
Altezza utile di lavoro / Working width	mm.	1600
Velocità meccanica / Mechanical speed min./max	mt./min.	2 ÷ 8
Potenza totale installata / Total installed power	Kw	22
Consumo medio / Average consumption	Kw	14,5
Diametro cilindro riscaldato / Heated cylinder diameter	mm.	350
Peso netto / Net weight	Kg	1980

I DATI E LE CARATTERISTICHE TECNICHE SONO PURAMENTE INDICATIVI E SOGGETTI A VARIAZIONI SENZA OBBLIGO DI PREAVVISO.  
THE DATA AND TECHNICAL FEATURES ARE PURELY INDICATIVE AND SUBJECT TO CHANGES WITHOUT NOTICE



36016 THIENE (VI) ITALY  
Via dell'Elettronica, 5  
Tel. 0445/364619 - Fax 0445/364033  
<http://www.montiantonio.com>  
[info@montiantonio.com](mailto:info@montiantonio.com)

